

MASTER LINE 12

TRIFÁSICO

Manufacturing standard - Estándar de producción

Rated voltage Tensión nominal	230/400V 50Hz Pn≤3kW 400/690V 50Hz Pn>3KW	Face mounting Brida	Standard B5 - B14
Service Servicio	S1	Lifting Levantamiento	Eyebolts from M112 Cáncamos de M112
Insulation class Clase de aislamiento	F	Shaft Arbre	C45 steel Acero C45
Room Temperature Temperatura ambiente	40°	Balancing Equilibrado	Full key Lengüeta entera
Mounting arrangement Instalación y forma de construcción	IM B3 top terminal tablero superior IM B3	Fan cover Tapa ventilador	Steel sheet Plancha
Frame Carcasa	Aluminium pressure die casting, fixed feet Vaciado a presión en aluminio, patas fijas	Bearings Rodamientos	2ZZ
	Extruded aluminum, removable feet De aluminio extruido, patas removibles	Protection degree Grado de protección	IP55
Terminal box Caja de bornes	One component Un componente	Cooling Sistema de refrigeración	Self ventilation Ventilación propia
	Two components Dos componentes	Painting Pintura	Not painted Sin pintar

4 P - 1500 RPM

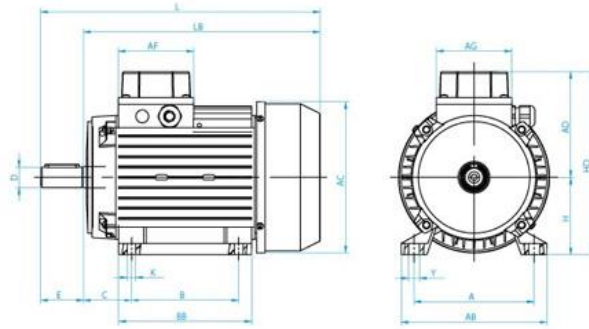
MT63	0,14	0,18	1330	0,56	0,66	0,97	53
MT63	0,19	0,25	1340	0,71	0,67	1,32	56
MT63	0,25	0,35	1350	0,94	0,66	1,77	58
MT71	0,25	0,35	1345	0,80	0,68	1,78	66
MT71	0,37	0,50	1380	1,05	0,73	2,56	70
MT71	0,55	0,75	1330	1,6	0,76	3,95	65
MT71	0,75	1	1360	2,2	0,71	5,27	70
MT80	0,55	0,75	1400	1,5	0,8	3,75	67
MT80	0,75	1	1420	2,1	0,72	5,04	72
MT80	1,1	1,5	1380	2,8	0,79	7,61	73
MT90S	1,1	1,5	1390	2,7	0,80	7,56	74
MT90L	1,5	2	1410	3,8	0,75	10,2	76
MT90L	1,8	2,5	1400	4,4	0,78	12,6	78
MT90L	2,2	3	1400	5,3	0,78	15	78
MT100C	2,2	3	1400	5,3	0,78	15	78
MT112C	4	5,5	1410	8,9	0,76	2	82
MT132SC	5,5	7,5	1390	11,6	0,83	37,8	82
MT132MC	7,5	10	1440	16,5	0,78	49,6	86,3
MT160MC	11	15	1445	23,4	0,78	72,7	87

Legenda Simboli Legend - Zeichenerklärung - Légende Des Symboles - Explicación Símbolos

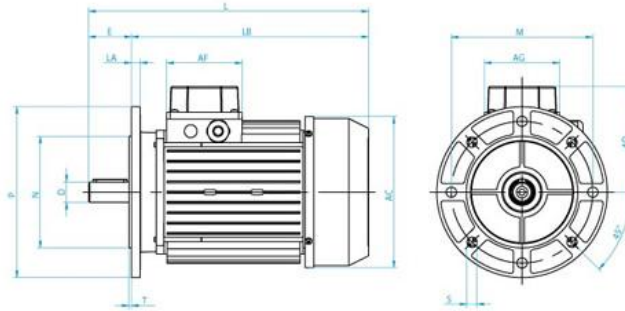
SIZE	grandezza	frame size	Größe	hauteur d'axe	tamaño
P _n	potenza nominale	rated power	Nennleistung	puissance nominale	potencia nominal
n	velocità nominale	rated speed	Nennzahl	vitesse nominale	velocidad nominal
I _n	corrente nominale	rated current	Nennstrom	courant nominal	corriente nominal
cosφ	fattore di potenza	power factor	Leistungsfaktor	facteur de puissance	factor de potencia
η	rendimento	efficiency	Wirkungsgrad	rendement	rendimiento
M _n	coppia nominale	rated torque	Nennmoment	couple nominal	par nominal

MEC 63-90L

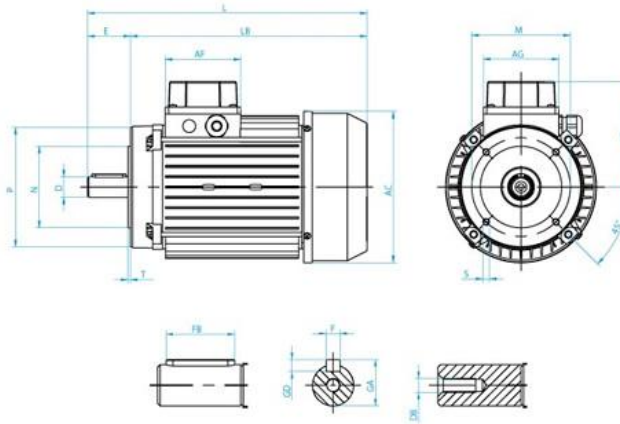
B3 (B6 - B7 - B8 - V5 - V6)



B5 (V1 - V3)



B14 (V18 - V19)

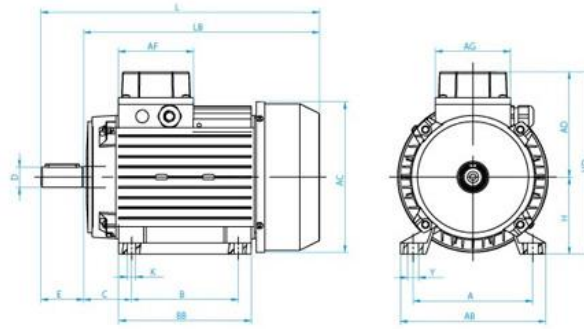


Tolerances (DIN 748-7160-7161-42948)		
D	≤ 28 mm	j6
	38 ÷ 50 mm	k6
	> 50 mm	m6
N	≤ 230 mm	j6
	> 230 mm	h6
H	≤ 250 mm	+0 / -0,5 mm
	> 250 mm	+0 / -1 mm

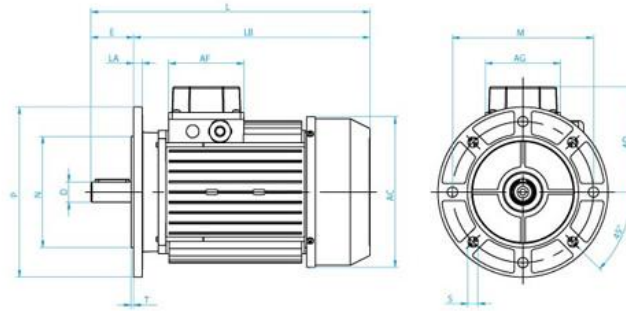
SIZE	B3																B5								B14								
	A	AB	AC	AD	AF	AG	B	BB	C	D	DB	E	F	FB	GA	GO	H	HD	K	Y	L	LB	LA	M	N	P	S	T	M	N	P	S	T
MT63	100	120	126	92	80	75	80	100	40	11	M4	23	4	16	12,5	4	63	155	7	10	207	184	9	115	95	140	10	3	75	60	89,5	M5	2,5
MT71	112	135	141	101	80	75	90	112	45	14	M5	30	5	20	16	5	71	172	7	10	243	213	9,5	130	110	160	10	3,5	85	70	105	M6	2,5
MT80	125	152,5	162	121	88	88	100	124	50	19	M6	40	6	30	21,5	6	80	201	9,5	13	281	241	9,5	165	130	200	12	3	100	80	121	M6	3
MT90S	140	170	176	123	88	88	100	130	56	24	M8	50	8	40	27	7	90	213	10	13	303	253	10	165	130	200	12	3	115	95	139	M8	3
MT90L	140	170	176	123	88	88	125	155	56	24	M8	50	8	40	27	7	90	213	10	13	326	276	10	165	130	200	12	3	115	95	139	M8	3

MEC 63-90L

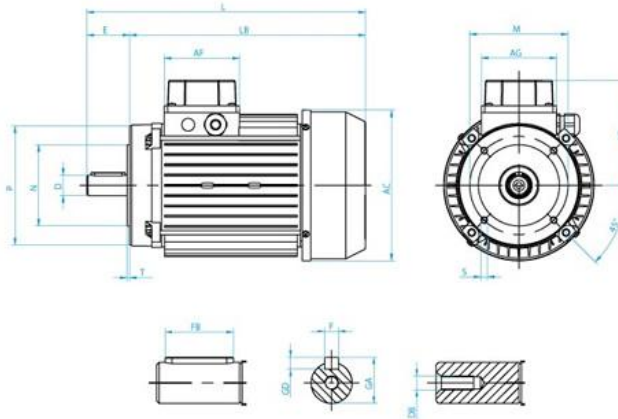
B3 (B6 - B7 - B8 - V5 - V6)



B5 (V1 - V3)



B14 (V18 - V19)



Tolerances (DIN 748-7160-7161-42948)		
D	≤ 28 mm	j6
	38 ÷ 50 mm	k6
	> 50 mm	m6
N	≤ 230 mm	j6
	> 230 mm	h6
H	≤ 250 mm	+0 / -0,5 mm
	> 250 mm	+0 / -1 mm

SIZE	B3																B5					B14											
	A	AB	AC	AD	AF	AG	B	BB	C	D	DB	E	F	FB	GA	GD	H	HD	K	Y	L	LB	LA	M	N	P	S	T	M	N	P	S	T
MT63	100	120	126	92	80	75	80	100	40	11	M4	23	4	16	12,5	4	63	155	7	10	207	184	9	115	95	140	10	3	75	60	89,5	M5	2,5
MT71	112	135	141	101	80	75	90	112	45	14	M5	30	5	20	16	5	71	172	7	10	243	213	9,5	130	110	160	10	3,5	85	70	105	M6	2,5
MT80	125	152,5	162	121	88	88	100	124	50	19	M6	40	6	30	21,5	6	80	201	9,5	13	281	241	9,5	165	130	200	12	3	100	80	121	M6	3
MT90S	140	170	176	123	88	88	100	130	56	24	M8	50	8	40	27	7	90	213	10	13	303	253	10	165	130	200	12	3	115	95	139	M8	3
MT90L	140	170	176	123	88	88	125	155	56	24	M8	50	8	40	27	7	90	213	10	13	326	276	10	165	130	200	12	3	115	95	139	M8	3